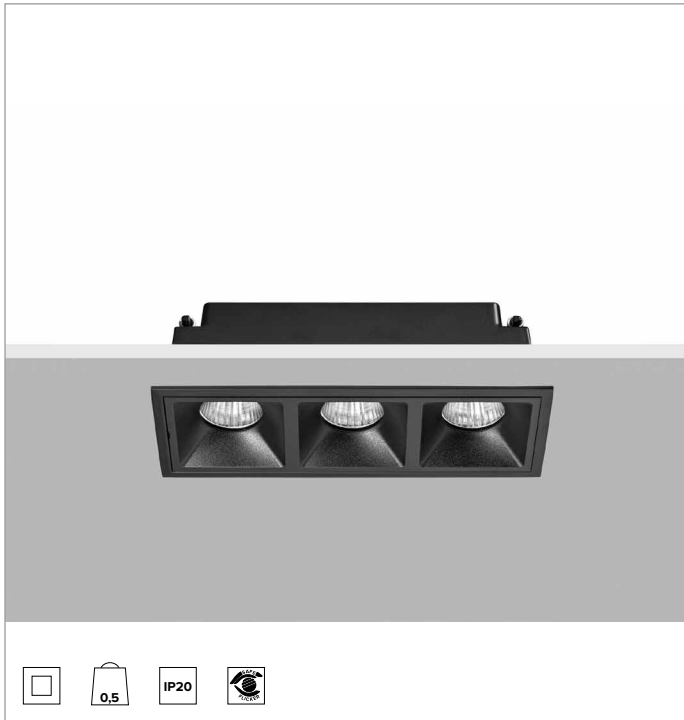
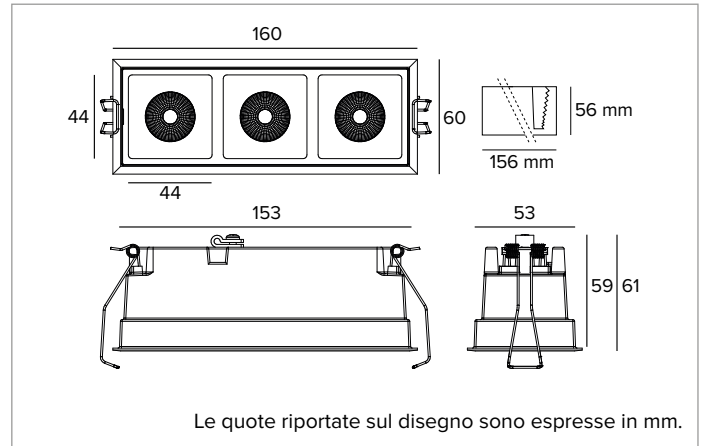


1T7783EL | OZ Stand Alone Incasso Proiettori da incasso a LED



		3000K	H(m)	D(m)	E _{max} (lx)
		Ra90		19°	
		Fixture Power	20W	1	0.33
		Source Flux	2373lm	2	0.66
		Fixture Flux	1854lm	3	0.99
		Efficacy	91lm/W	4	1.32
TS1194	I _{max} =4784cd/klm	I _{max}	11353cd	5	1.65



SORGENTE

LED Chip on Board ad alta efficienza Ra90.

Classe di efficienza energetica: F

Potenza nominale: 18W

Flusso nominale: 2373lm

Indice resa cromatica: 90

Rf: 92

Rg: 101

CCT nominale: 3000K

SDCM: 2

Durata utile (L80/B10): >50000h t_q +25°C

CARATTERISTICHE ILLUMINOTECNICHE

Ottica SP. Riflettore in alluminio anodizzato e frame in policarbonato nero. L'apparecchio è idoneo per l'installazione in ambienti di lavoro UGR<17 (EN12464-1).

Ottica: RIFLETTORE

Apertura di fascio: SP

Rendimento ottico: 78%

Flusso apparecchio: 1854lm

Efficienza luminosa: 91lm/W

Sicurezza fotobiologica: Conforme al gruppo di rischio basso RG1

CARATTERISTICHE MECCANICHE

Corpo in pressofusione di alluminio verniciato nero. Versione Large 3X.

Colore e finitura: Nero profondo

Dimensioni: Ax B=160x60mm

Peso: 0,5Kg

Versione: 3X

Grado di protezione: IP20

CARATTERISTICHE ELETTRICHE

Completo di driver elettronico ON-OFF. Apparecchio conforme EN 60598-2-22 per alimentazione da un sistema di emergenza centralizzato CPSS (Central Power Supply System, comunemente chiamato soccorritore), non incorporato nell'apparecchio - escluso aree ad alto rischio. La potenza e il flusso di default sono pari al 100% in AC e al 100% in DC.

Potenza apparecchio: 20W

Alimentazione: 220-240Vac 50/60Hz

Classe di isolamento: CLASSE 2

Tipo driver / Controllo: ON-OFF

Driver incluso: SI

Classe F: SI

SAFE FLICKER: PstLM=<1 e SVM=<0,4 (IEC TR 61547-1 e IEC TR 63158), a garanzia di una luce più confortevole e sicura

Temperatura ambiente: 0°C / +25°C

INSTALLAZIONE

Sistema di aggancio rapido tramite molle per installazioni in controsoffitti da 0 a 30mm.

NOTE

Disponibile su richiesta in versione 110-277Vac.

GARANZIA

5 anni.

AVVERTENZE

Apparecchio progettato per essere smaltito/riciclato a fine vita. Sorgente luminosa (solo LED) sostituibile da un professionista. Alimentatore sostituibile da un professionista.

A motivo dell'evoluzione tecnologica dei componenti elettronici i dati indicati sono soggetti ad aggiornamento e quindi deve essere richiesta conferma in fase d'ordine. Flusso luminoso e potenza elettrica presentano tolleranze di +/-10% rispetto al valore indicato. t_q +25°C (CIE 121).

Si riserva la facoltà di apportare modifiche tecniche.

Targetti Sankey S.r.l.
Via Pratese, 164
50145 Firenze - Italy
Tel: +39 055 37911
targetti.com
targetti@targetti.com

CCIAA Firenze
Share Capital:
€ 500.000,00
VAT N. (IT):
01537660480
R.E.A: FI-275656

TARGETTI

1T7783EL | OZ Stand Alone Incasso Proiettori da incasso a LED

Accessori

Kit emergenza



Codice

A059

KIT in emergenza composto da inverter, batteria LIFePO4 e LED verde di segnalazione.

Consente l'utilizzo in emergenza permanente EP dell'apparecchio a cui è collegato.

L'autonomia 1h o 3h è selezionabile configurando il dispositivo.

Il tempo per la completa ricarica delle batterie è 12h.

LED verde di segnalazione cablato all'inverter con cavi unipolari L=800mm.

KIT emergenza per apparecchi conformi alla norma EN 60598-2-22, aree ad alto rischio escluse.

Dimensioni Batteria 160x54x30 mm.

Dimensioni Inverter 165x40x25 mm.

A motivo dell'evoluzione tecnologica dei componenti elettronici i dati indicati sono soggetti ad aggiornamento e quindi deve essere richiesta conferma in fase d'ordine. Flusso luminoso e potenza elettrica presentano tolleranze di +/-10% rispetto al valore indicato. tq +25°C (CIE 121).

Si riserva la facoltà di apportare modifiche tecniche.

Targetti Sankey S.r.l.
Via Pratese, 164
50145 Firenze - Italy
Tel: +39 055 37911
targetti.com
targetti@targetti.com

CCIAA Firenze
Share Capital:
€ 500.000,00
VAT N. (IT):
01537660480
R.E.A: FI-275656

TARGETTI